

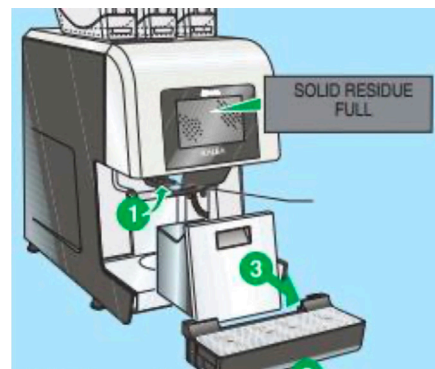
# Snabbguide - Necta Kalea

## Påfyllning

1. Lyft på ett lock i taget för att fylla på bönor samt mjölkpulver och chokladpulver.
2. Glöm inte att samtidigt tömma sumpen enligt beskrivning nedan.

## Tömmning av sumpink och spillbricka

1. Skjut upp utloppet genom att dra/tryck det kromade handtaget uppåt.
2. Dra ut spillbrickan rak mot dig.
3. Töm och gör rent spillbrickan.
4. Ta ut sumpinken med hjälp av det svarta handtaget och töm den.
5. Sätt tillbaka sumpinken och spillbrickan.
6. När displayen ställer maskinen frågan om du har tömt sumpinken, svara då "Ja".



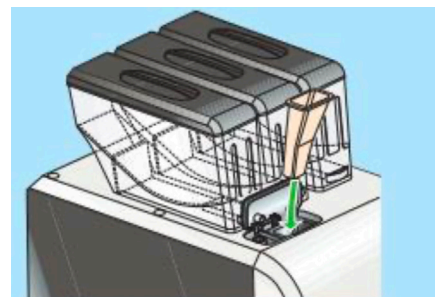
## Sköljning

1. Töm spillbrickan på vätska och montera tillbaka den.
2. Tryck på symbolen enligt bilden bredvid.
3. Välj "Mixer-Brewer" och tryck sedan "OK".
4. Sköljningen startar!  
OBSERVERA! Hett vatten kommer ur utloppet samt hetvattenmunstycket!
5. Vänta tills sköljningen är klar.
6. Töm spillbrickan igen på vätska och montera tillbaka den.



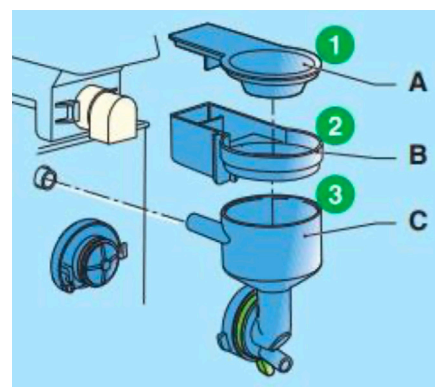
## Tablettrengöring 1 gång/vecka

1. Töm spillbrickan på vätska och montera tillbaka den.
2. Ställ en kanna under utloppet.
3. Tryck på symbolen enligt bilden snett ovanför.
4. Välj "Brewer" och tryck sedan "With tablet".
5. Följ instruktionerna i displayen.
6. Börja med att lägga i rengöringstablett enligt visade instruktioner.
7. Sköljningen startar!  
OBSERVERA! Hett vatten kommer ur utloppet samt hetvattenmunstycket!
8. Vänta tills sköljningen är klar.



## Rengöring av blandarskål

1. Öppna dörren.
2. Vrid upp utloppspiparna på ingrediensbehållarna så att pulver inte kan rinna ut.
3. Dra loss slangen från blandarskålen
4. På blandarhuset finns en grön hake. Tryck den åt höger.
5. Dra ut blandarskålen mot dig.
6. Diska sedan ur blandarskålens tre delar.
7. Sätt tillbaka blandarskålen och vrid den gröna haken tillbaka åt vänster.  
Glöm inte att sätta tillbaka blandarskålsslangen.
8. Vrid tillbaka utloppspipen på ingrediensbehållaren igen.
9. Stäng dörren.



**torebrings®**

*Brings you what you need...*